

Modularne urządzenia grzewcze 900XP Trzon z płytą gazową na piekarniku gazowym statycznym

Nr pozycji _____

Nr modelu _____

Nazwa _____

Nr SIS _____

AIA # _____



391019 (E9STGH10G0)

Trzon gazowy wolnostojący na piekarniku gazowym, 1 centralny palnik pod płytą grzewczą (1 x 10,5 kW gaz), piekarnik statyczny (8,5 kW gaz)

Podstawowa charakterystyka

- Jeden gazowy palnik centralny o mocy 10,5 kW, który podgrzewa solidny blat żeliwny.
- Wytrzymała żeliwna płyta do gotowania, łatwa do czyszczenia.
- Środek płyty grzewczej może osiągnąć temperaturę do 500 °C, ze spadkiem temperatury w kierunku na zewnątrz.
- Palnik centralny ze zoptymalizowanym spalaniem, zabezpieczeniem przeciwwypływom palnika i zabezpieczonym płomieniem pilotowym.
- Zapłon piezo.
- Naturalny gradient temperatur na płycie zapewnia możliwość ustawienia stref o różnych temperaturach dla różnych potrzeb gotowania.
- Można stosować różne wielkości garnków jednocześnie na skutek dużej powierzchni bez pośrednich sektorów.
- Podpory garnków są włożone do powierzchni urządzenia, znaczy że garnki można łatwo przesunąć z jednego obszaru na inny bez podnoszenia.
- W podstawie urządzenia jest statyczny piekarnik gazowy. Palniki ze stali nierdzewnej ze stabilizacją płomienia są umieszczone poniżej dolnej żebrowanej płyty wyprodukowanej ze stali emaliowanej. Komora piekarnika jest ze stali nierdzewnej, ma 3 poziomy prowadnic by pomieścić pojemniki i ruszty 2/1 GN.
- Termostat piekarnika o zakresie temperatur od 120 °C do 280 °C.
- Wszystkie główne komponenty i części zlokalizowane z przodu urządzenia dla ułatwienia serwisowania.
- IPX5 - Certyfikacja odporności na wodę.
- Specjalny design systemu pokręta regulacyjnego zapewnia zabezpieczenie przed wnikaniem wody.

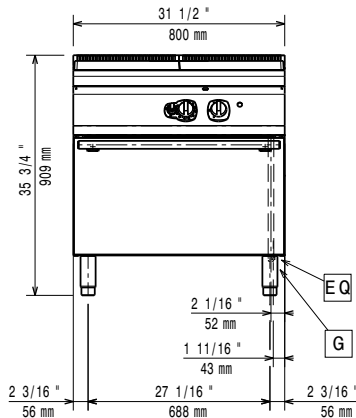
Konstrukcja

- Urządzenie o głębokości 930 mm dla zapewnienia większej powierzchni roboczej.
- Panele zewnętrzne ze stali nierdzewnej z wykończeniem Scotch Brite.
- Urządzenie ma boczne krawędzie pod kątem prostym, pozwalające na równe dopasowanie połączeń między urządzeniami, eliminując przerwy i ewentualne miejsca gromadzenia się zabrudzeń.

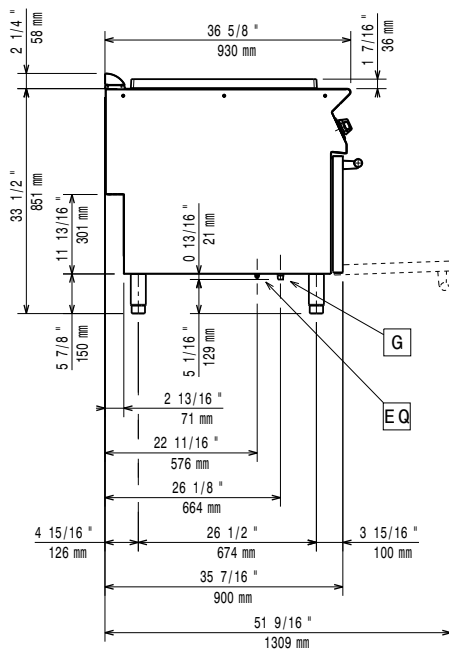
Uwzględnione akcesoria

APROBATA

Przód

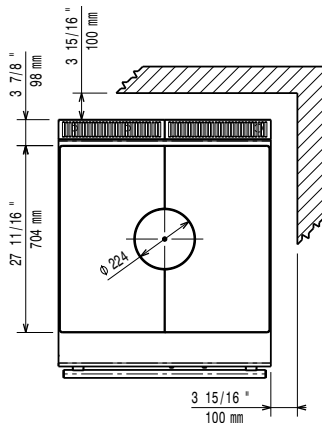


Bok



EQ = Śruba ekwipotencjalna
 G = Złącze gazowe

Góra



Gaz

Moc gazowa:

391019 (E9STGH10G0) 19 kW

Standardowe dostarczenie gazu:

Gaz ziemny

Opcja typu gazu:

LPG; Natural Gas; Town Gas

Wlot gazu:

1/2"

Kluczowe informacje:

Powierzchnia użytkowa płyty grzewczej (szerokość): 795 mm

Powierzchnia użytkowa płyty grzewczej (głębokość): 696 mm

Temperatura robocza piekarnika: 120 °C MIN; 280 °C MAX

Wymiary komory piekarnika (szerokość): 575 mm

Wymiary komory piekarnika (wysokość): 300 mm

Wymiary komory piekarnika (głębokość): 700 mm

Wymiary zewnętrzne, szerokość: 800 mm

Wymiary zewnętrzne, głębokość: 930 mm

Wymiary zewnętrzne, wysokość: 850 mm

Ciężar netto: 171 kg

Ciężar wysyłkowy: 169 kg

Objętość wysyłkowa: 0.95 m³

Modularne urządzenia grzewcze
900XP Trzon z płytą gazową na piekarniku gazowym statycznym

Firma zastrzega sobie prawo wprowadzenia zmian w produktach bez wcześniejszego powiadomienia. Wszystkie informacje są prawdziwe na czas wydruku.